

Aluminum dovetail

Knifeholder Guide-bar

鳩尾座系列

GB Series

GB 系列鳩尾座採用6061鋁合金擠製成型，表面進行硬氧處理以增加耐磨耗性，相較於傳統製造方式更具有輕量化、精確尺寸、交貨迅速及節省購置成本等優點。在鳩尾座的側邊設計有通孔，可以同時做為固定鳩尾座及供氣管路等使用。

GB02 鳩尾座具有高剛性特性，應用在安裝刀組數量較多及出力大的場合。鳩尾座側邊有三組通孔可同時做為固定鳩尾座及供氣管路所使用。

GB04 鳩尾座用於輕負荷及安裝少量刀組應用場合，鳩尾座側邊有二組通孔可同時做為固定鳩尾座及供氣管路所使用。若使用在寬幅分條機台時，可使用支撐樑固定孔將鳩尾座固定支撐樑上並以銜接方式將鳩尾座長度延伸超過二米。

GB05 鳩尾座具有高剛性特性，應用在安裝刀組數量較多及出力大的場合。鳩尾座側邊有三組通孔可同時做為固定鳩尾座及供氣管路所使用。GB05 安裝線性滑軌及刀座轉接板後能便利人員位移刀組操作及節省時間。

鳩尾座規格選用表

型號	GB02	GB04	GB05
最大長度	2300mm	2000mm	2400mm
重量	30.2kg	11.8kg	30.6kg
鳩尾座角度	60deg-60deg		none
材質	6061 鋁合金 / 表面硬氧處理		
表面硬度	HRC60°		
尺規板	●	●	none
位移齒條		●	none
安裝方式	直接固定式	直接固定式 外部支撐樑	直接固定式
供氣方式	直接使用鳩尾座上的通氣孔		

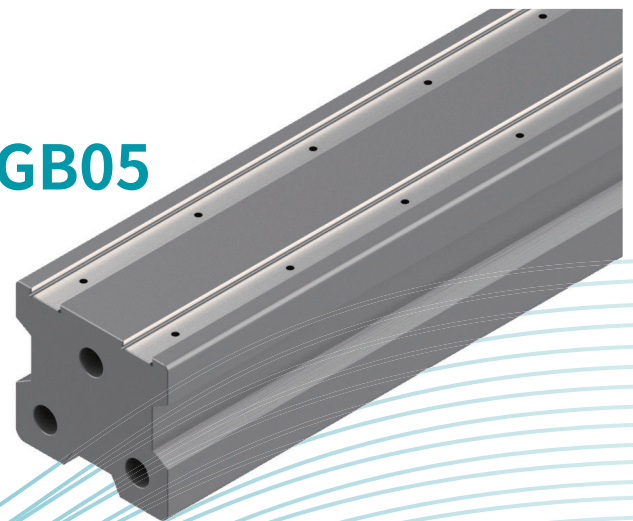
GB02



GB04

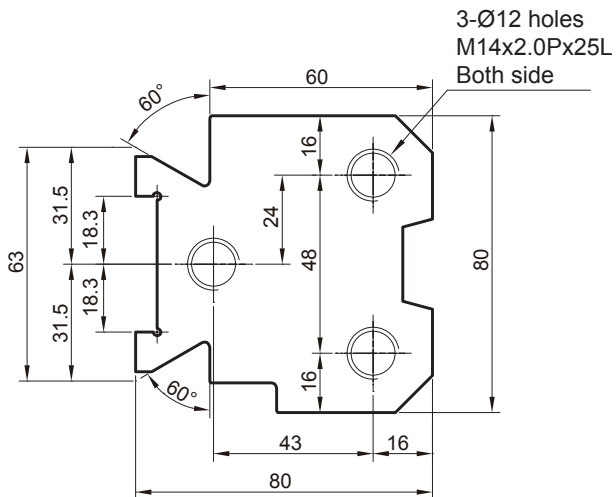
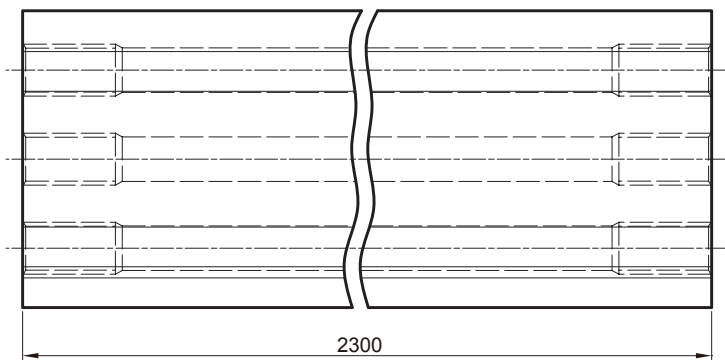


GB05

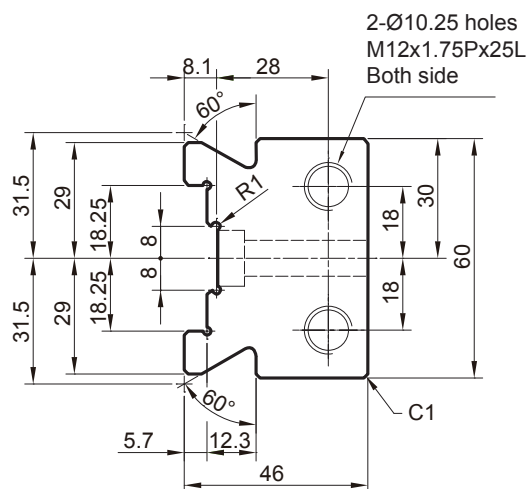
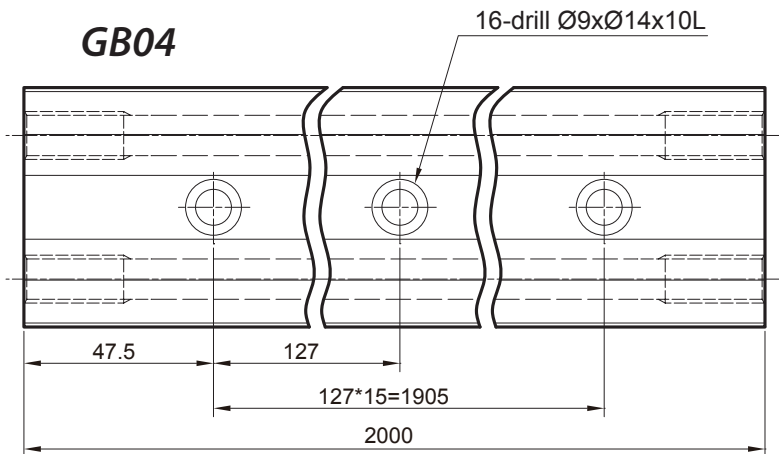


鳩尾座尺寸圖

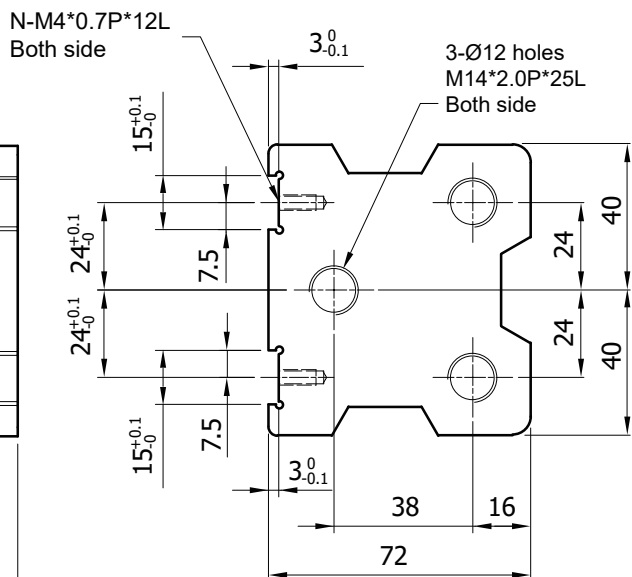
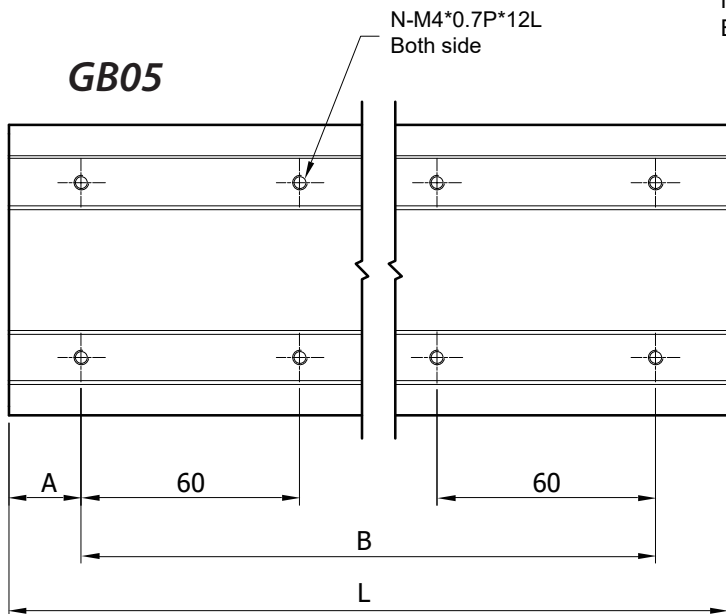
GB02



GB04



GB05

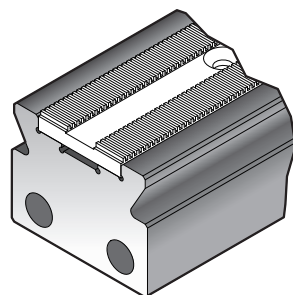
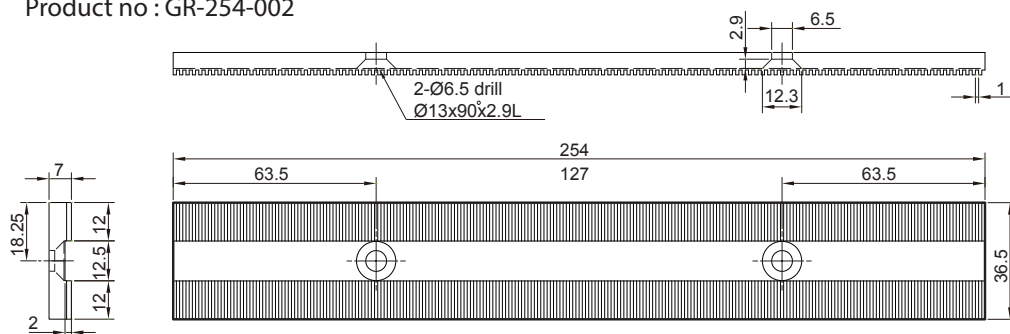


A	40	30
B	32*60=1920	39*60=2340
L	2000	2400
N	33	40

尺規板尺寸圖

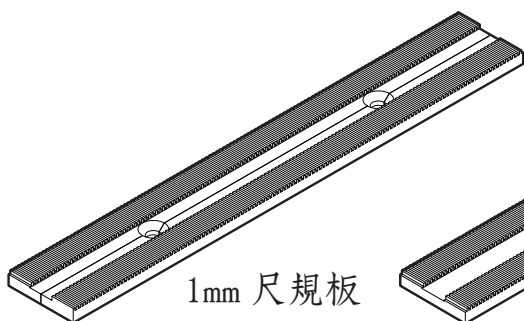
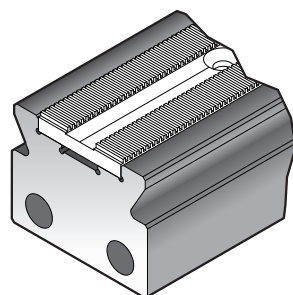
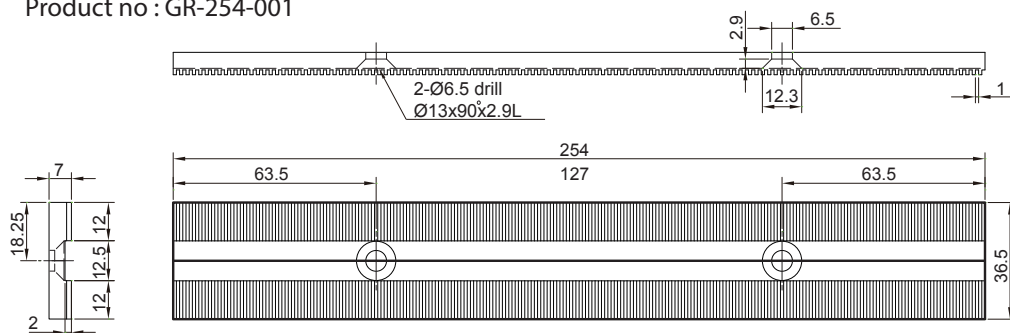
2mm 尺規板

Product no : GR-254-002

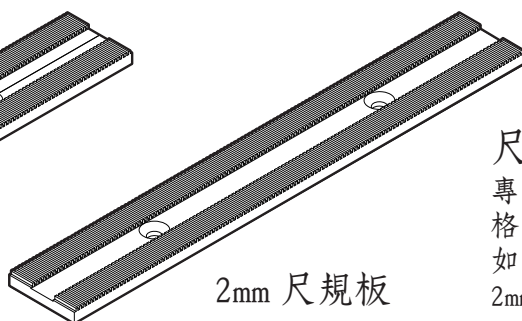


1mm 尺規板

Product no : GR-254-001



1mm 尺規板

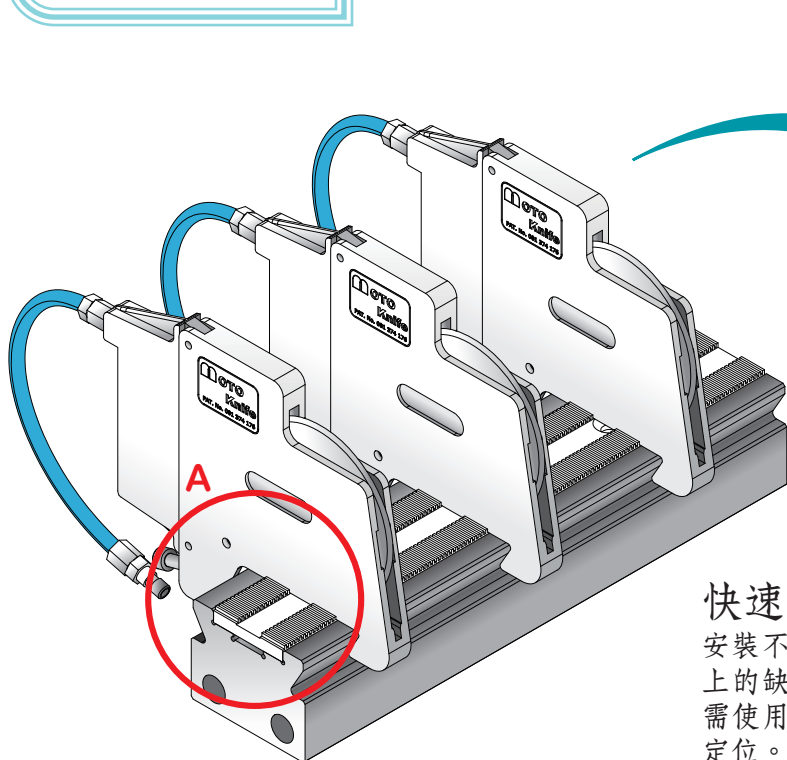


2mm 尺規板

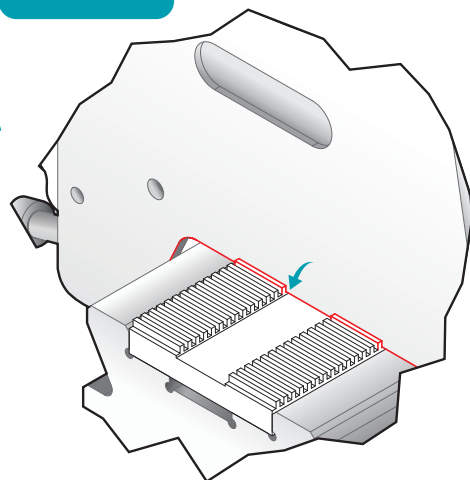
尺規板

專利設計尺規板有 1mm/2mm 二種規格，1mm 尺規板適用於 1mm 整數規格如 12/13/14 等等；2mm 尺規板適用於 2mm 整數規格如 12/14/16 等。

尺規板應用圖



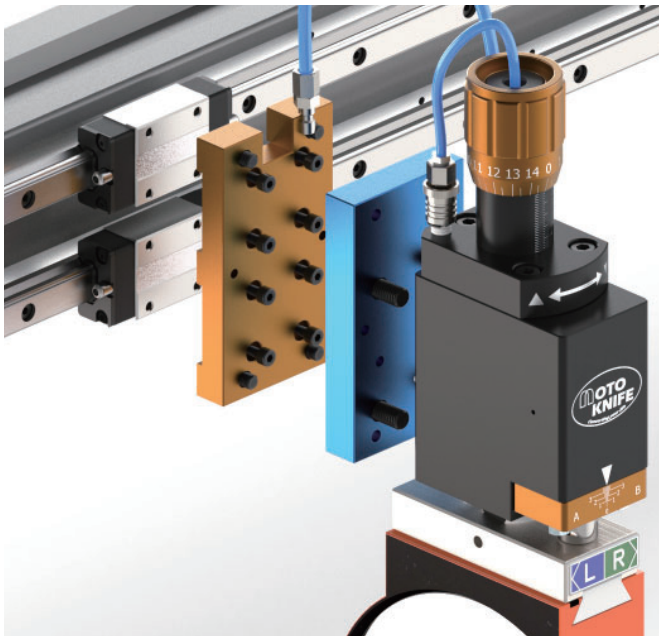
A-VIEW
SCALE 2:1



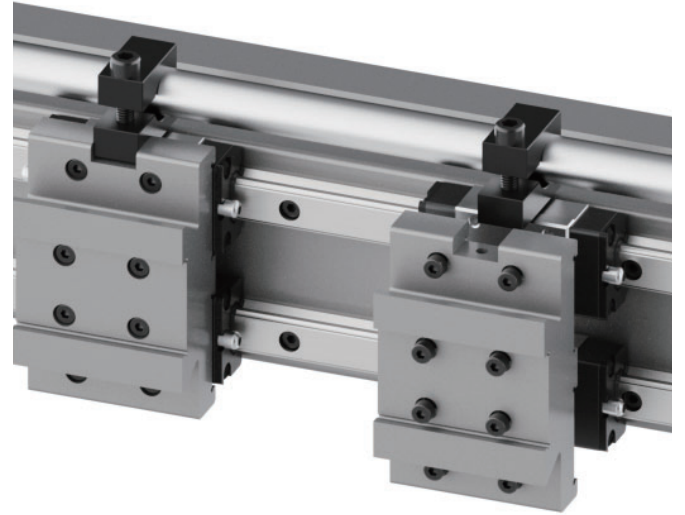
快速排刀定位

安裝不同規格的尺規板並利用刀架上的缺口與尺規板相互卡榫，在無需使用工具下達到快速、精確排刀定位。

鳩尾座板轉接板應用方式

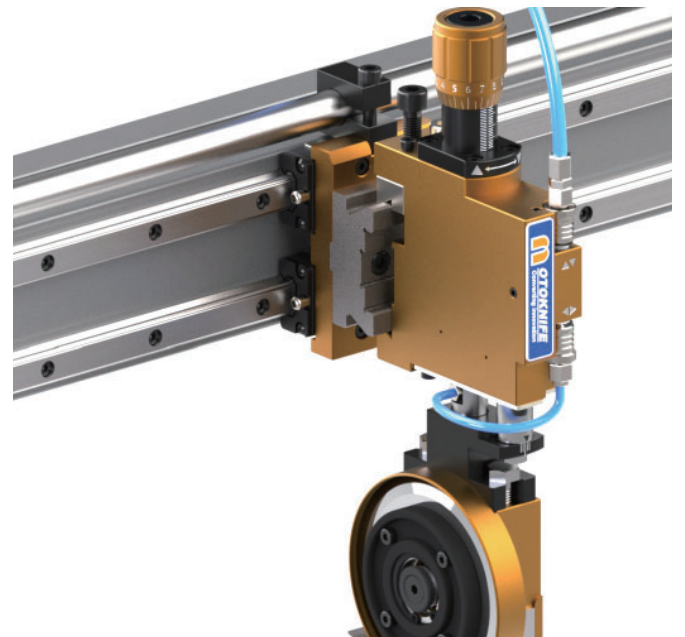


AD01 標準型



AD02 擴充型

AD02 擴充型



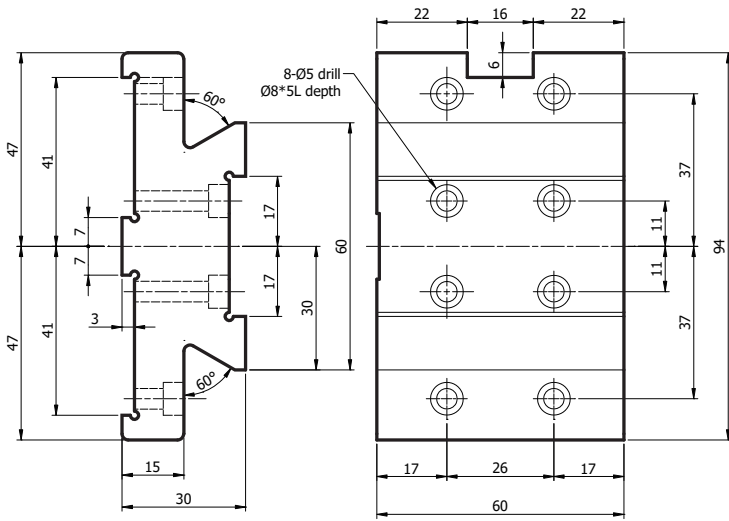
AD03 A850 專用型

AD04 A880 專用型

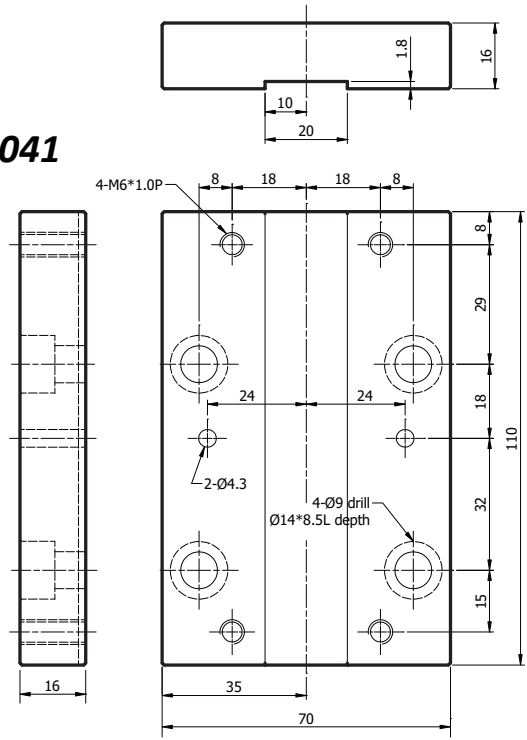


鳩尾座板轉接板尺寸圖

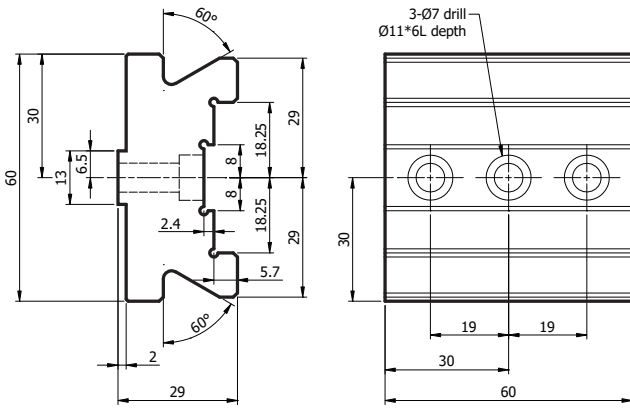
AD01



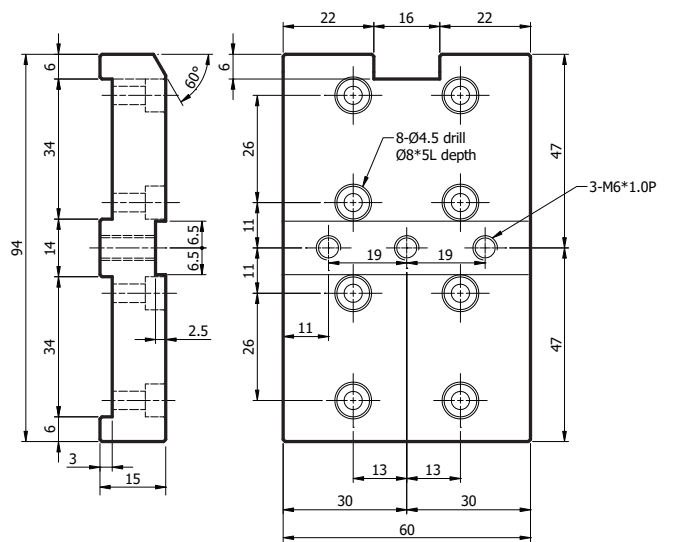
AD041



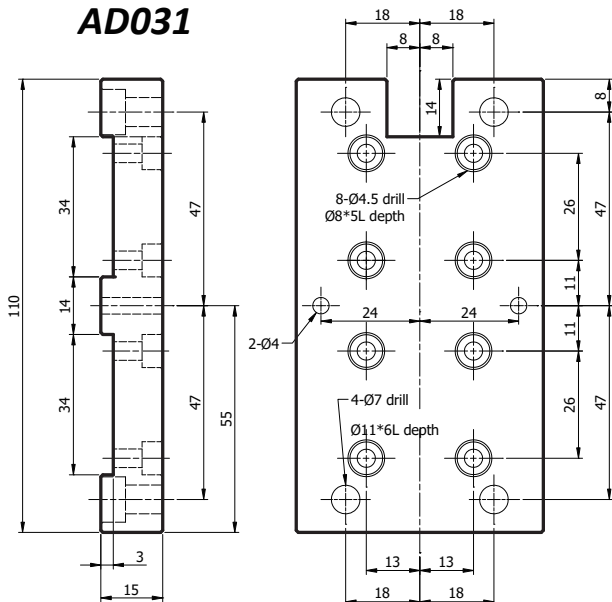
AD022



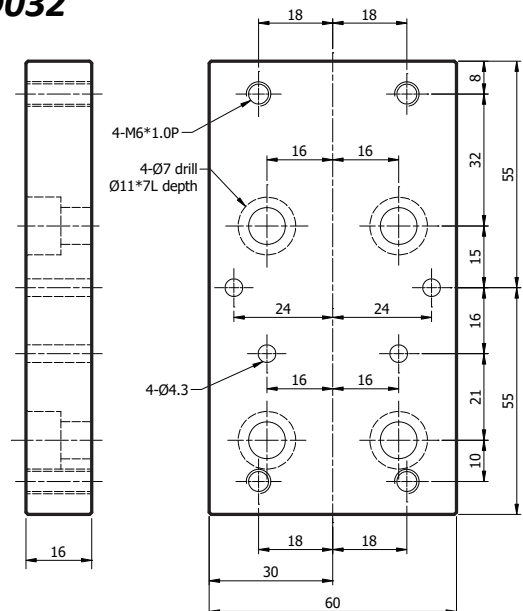
AD021



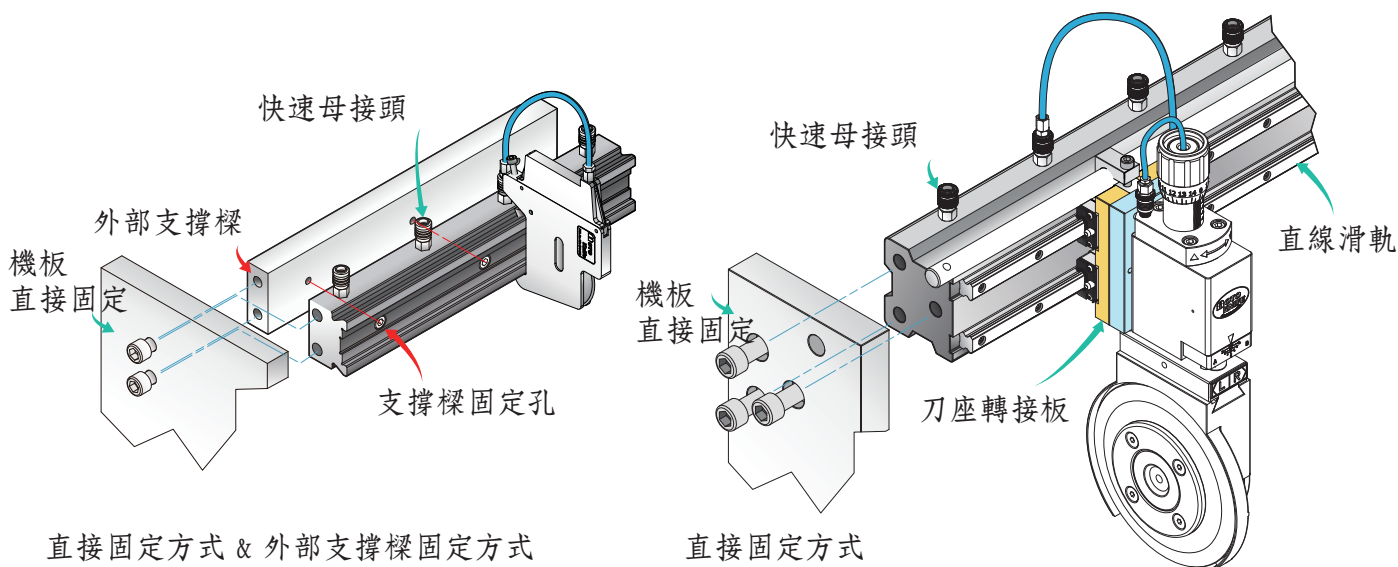
AD031



AD032



鳩尾座安裝方式



直接固定方式 & 外部支撐樑固定方式

直接固定方式

GB04 安裝方式

GB04 鳩尾座安裝時可利用側面二孔固定牙孔直接固鎖在機板上，並可選擇其中一通孔做為供氣管路，減少額外通氣管路設置。若使用在寬幅分條機台時，可使用支撐樑固定孔將鳩尾座固定支撐樑上並以銜接方式將鳩尾座長度延伸超過二米以上。

GB02/GB05 安裝方式

GB02/GB05 鳩尾座安裝時可利用側面三孔固定牙孔直接固鎖在機板上，並可選擇其中一通孔做為供氣管路，減少額外通氣管路設置。GB05 鳩尾座可選購直線滑軌及對應刀座轉接板零件來實現快速位移刀組及節省人員排刀時間。

鳩尾座板轉接板選用表

適用刀組	A110	B110	C121	A130	A140	A160	A170	A310	A310H	A410	A425	A450	A510	A610	A650	A660	A850	A880
AD01標準型 Standard type																	●	●
AD02擴充型 Extended type	●	●	●	●	●	●	●	●	●	●	●	●	●	●	●	●	●	●
AD03專用型 For MT-A850																	●	
AD04專用型 For MT-A880																		●

